

**Kurzbeschreibung
CS121/BACS_SPI_II - Profibus-Converter**

**Erweiterung für den
WEB-Adapter**

**CS121L, CS121SC
CS121MINI, CS121_RII**

**CS141L, CS141SC,
CS141MINI, CS141R_2**



Kurzbeschreibung

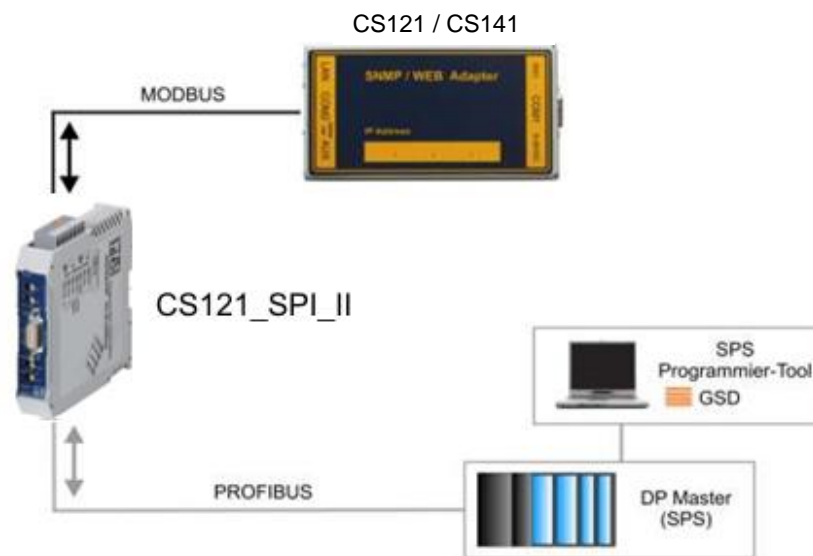
CS121/BACS_SPI_II - Profibus-Anbindung für USV-Anlagen

Verbinden Sie den CS121 / CS141 mit dem zu überwachenden Gerät (z.B. einer USV-Anlage). Für die Verbindung zur USV ist der COM 1 am CS121 / CS141 vorgesehen. Konfigurieren Sie über die WEB-Oberfläche alle notwendigen Parameter wie die Netzwerkeinstellungen, das an COM 1 angeschlossene USV-Modell, usw. Alle hierfür benötigten Informationen finden Sie im CS121- bzw. CS141-Benutzerhandbuch.

Anmerkung: Für die Verwendung des CS121_SPI_II Profibus-Umsetzers ist es nicht erforderlich den CS121 / CS141 in ein Ethernet-Netzwerk einzubinden. Der CS121 / CS141 setzt lediglich das serielle Protokoll des an COM 1 angeschlossenen Gerätes in Modbus RTU Protokoll um.
Die Abfrage Pollrate der USV Werte sollte im Abstand von nicht weniger als 1 Sekunde (1000ms) erfolgen, um einen sicheren Langzeitbetrieb zu gewährleisten. Bei zu schnellen Abfragen kann es zu Übertragungsfehlern und es zu Fehlantworten kommen.

Verbinden Sie jetzt den CS121/BACS_SPI_II mit dem COM 2 des CS121 / CS141. Verwenden Sie hierzu das dem CS121/BACS_SPI_II beiliegende serielle Kabel.

HINWEIS: Es ist NICHT möglich, den CS121/CS141 LM oder SCM mit einer RS485 Schnittstelle am COM 2 zu verwenden.



Folgende Einstellungen müssen für die Profibus-Anbindung geprüft bzw. angepasst werden:

CS121:

1. Menü „Network & Security“:
 - Modbus Slave Adresse: 1
 - Modbus Mode = RTU
2. Menü „COM 2 & AUX“:
 - COM 2 Mode: Modbus
 - COM 2 Baud Rate: 38400
 - COM 2 Parity : None

Nach dem alle Einstellungen vorgenommen wurden, müssen diese über „Save Configuration“ -> „Save, Exit & Reboot“ gespeichert werden.

Kurzbeschreibung CS121/BACS_SPI_II - Profibus-Anbindung für USV-Anlagen

CS141:

Wählen Sie im Hauptmenü den Punkt **Geräte→Konfiguration** aus

COM2

Device **Modbus Slave** ▼

Aktivieren Sie Modbus Slave unter **Dienste →Konfiguration**

⚙️ Dienste > Konfiguration

SNMP Agent	<input type="checkbox"/> Off	Web Server	<input checked="" type="checkbox"/>
Modbus Slave	<input checked="" type="checkbox"/>	UNMS & RCCMD Trap Service	<input type="checkbox"/> Off
BACnet Server	<input type="checkbox"/> Off	Rsyslog Client	<input type="checkbox"/> Off
Serial Trace	<input type="checkbox"/> Off	BACS Viewer	<input type="checkbox"/> Off

Wählen Sie im Hauptmenü den Punkt **Dienste→Modbus** aus und setzen die Einstellungen wie folgt:

⚙️ Dienste > Modbus

Activate TCP/IP and Serial simultaneously

Slave Adresse

TCP/IP

TCP Port

Max. Verbindungen

COM2 (RS232 / RS485)

Baud Rate ▼

Parität ▼

Stoppbit ▼

Übernehmen Sie abschließend die Einstellungen. Ein Neustart des Geräts ist nicht erforderlich.

CS121/BACS_SPI_II:

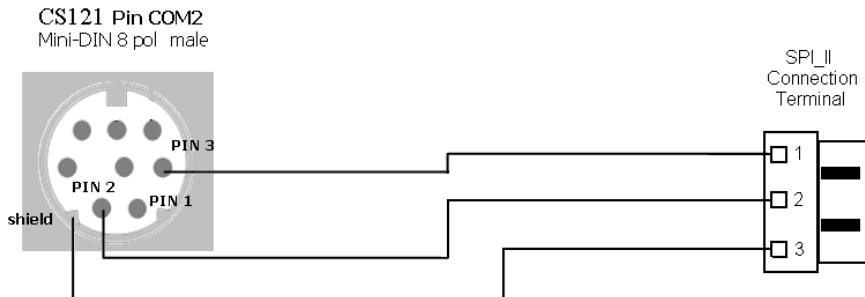
1. Drehschalter auf der Oberseite
- Über die beiden Schalter wird die Profibus-Slave-Adresse eingestellt

Über den Profibus-Master werden alle Parameter, die für Modbus und Profibus-Kommunikation notwendig sind, konfiguriert. Eine genaue Beschreibung aller Möglichkeiten des CS121/BACS_SPI_II finden Sie im beiliegenden Handbuch auf der CD.

Auf der CD finden Sie ebenfalls Beispielkonfigurationen für den Modbus-Master (Siemens S7).

Kurzbeschreibung CS121/BACS_SPI_II - Profibus-Anbindung für USV-Anlagen

Cable from CS121/COM2 to SPI_II



Standard USV – Adressen Beschreibung – Abfrage vom CS121/BACS_SPI_II Rev. 002

Ab der Script Version Rev. 002 braucht der Anwender keine Konfiguration der Modbus-Abfrage im Profibus-Master mehr durchzuführen.

Die Revisionsnummer ihres CS121/BACS_SPI_II finden Sie als Aufkleber auf dem Gerät. Rev. 002 wird seit September 2010 standardmäßig ausgeliefert.

Das CS121/BACS_SPI_II Gateway sendet die Modbus-Abfragen selbstständig, zyklisch zum CS121 / CS141. Bei einer gültigen Modbus-Antwort werden die USV-Daten mit einem zusätzlichen Zähler (Byte) und Modbus-Error Byte zyklisch auf den Profibus gesendet.

WICHTIG: Im Profibus-Master muss das Modul „64 Worte I/O (konsistent)“ aus der GSD-Datei „UGIC3218“ verwendet werden.

Die Zuordnung der USV-Daten zu den gesendeten Bytes auf dem Profibus, entnehmen Sie der folgenden Tabelle.

Byte	Name	Beschreibung	Länge
1	Counter	Increase at valid answer	1 Byte
2	Modbus Error Byte	Data valid if 0x00 only	1 Byte
3 + 4	OUTPOWER0	Outpower Phase 1 %	1 Word
5 + 6	OUTPOWER1	Outpower Phase 2 %	1 Word
7 + 8	OUTPOWER2	Outpower Phase 3 %	1 Word
9 + 10	BATTCAP	Battery Capacity %	1 Word
11 + 12	INVOLT0	Input Voltage Phase 1 V	1 Word
13 + 14	INVOLT1	Input Voltage Phase 2 V	1 Word
15 + 16	INVOLT2	Input Voltage Phase 3 V	1 Word
17 + 18	TEMPDEG	Temperature C°	1 Word

Kurzbeschreibung

CS121/BACS_SPI_II - Profibus-Anbindung für USV-Anlagen

19 + 20	AUTONOMTIME	Autonomy Time minutes	1 Word
21 + 22	STATUS (e. g. UPS normal = “4”, Powerfail = “12”, Battery test running = “68”, Bypass = “5”)	UPS Status (ASCII HEX) Please note UPSMAN status bytes table below	1 Word
23 + 24	BATTVOLT	Battery Voltage V	1 Word
25 + 26	INFREQ0	Input Frequency Hz Phase 1	1 Word
27 + 28	INFREQ1	Input Frequency Hz Phase 2	1 Word
29 + 30	INFREQ2	Input Frequency Hz Phase 3	1 Word
31 + 32	CNT_PF	Powerfail Counter	1 Word
33 + 34	Alarm Battery Bad	1 = active; 0 = not active	1 Word
35 + 36	Alarm: On Battery	1 = active; 0 = not active	1 Word
37 + 38	Alarm: Battery Low	1 = active; 0 = not active	1 Word
39 + 40	Alarm: Battery Depleted	1 = active; 0 = not active	1 Word
41 + 42	Alarm: Over temperature	1 = active; 0 = not active	1 Word
43 + 44	Alarm: Input Bad	1 = active; 0 = not active	1 Word
45 + 46	Alarm: Output Bad	1 = active; 0 = not active	1 Word
47 + 48	Alarm: Output Overload	1 = active; 0 = not active	1 Word

Kurzbeschreibung

CS121/BACS_SPI_II - Profibus-Anbindung für USV-Anlagen

49 + 50	Alarm: On Bypass	1 = active; 0 = not active	1 Word
51 + 52	Alarm: Bypass Bad	1 = active; 0 = not active	1 Word
53 + 54	Alarm: Output Off as requested.	1 = active; 0 = not active	1 Word
55 + 56	Alarm: UPS Off as requested.	1 = active; 0 = not active	1 Word
57 + 58	Alarm: Charger Failed	1 = active; 0 = not active	1 Word
59 + 60	Alarm: UPS Output Off	1 = active; 0 = not active	1 Word
61 + 62	Alarm: UPS System Off	1 = active; 0 = not active	1 Word
63 + 64	Alarm: Fan Failure	1 = active; 0 = not active	1 Word
65 + 66	Alarm: fuse failure	1 = active; 0 = not active	1 Word
67 + 68	Alarm: general fault	1 = active; 0 = not active	1 Word
69 + 70	Alarm: diagnose test failed	1 = active; 0 = not active	1 Word
71 + 72	Alarm: communication lost	1 = active; 0 = not active	1 Word
73 + 74	Alarm: awaiting power	1 = active; 0 = not active	1 Word
75 + 76	Alarm: shutdown pending	1 = active; 0 = not active	1 Word
77 + 78	Alarm: shutdown imminent	1 = active; 0 = not active	1 Word
79 + 80	Alarm: test in progress	1 = active; 0 = not active	1 Word
81 + 82	AUX Port 1	1 = active (high) 0 = not active (low)	1 Word
83 + 84	AUX Port 2	1 = active (high) 0 = not active (low)	1 Word

Kurzbeschreibung

CS121/BACS_SPI_II - Profibus-Anbindung für USV-Anlagen

85 + 86	AUX Port 3	1 = active (high) 0 = not active (low)	1 Word
87 + 88	AUX Port 4	1 = active (high) 0 = not active (low)	1 Word
89 + 90	BACS State	see table below BACS_State	1 Word
91 + 92	BACS State 1	see table below BACS_State_1	1 Word
93 + 94	BACS_Alarms	see table below BACS_Alarms	1 Word

Kurzbeschreibung

CS121/BACS_SPI_II - Profibus-Anbindung für USV-Anlagen

BACS_State

BACS_STATE_RUNNING	0x0001
BACS_STATE_CONNECTED	0x0002
BACS_STATE_MODULE_LOST	0x0004
BACS_STATE_DISCHARGING	0x0008
BACS_STATE_CHARGING	0x0010
BACS_STATE_DISCHARGING_STOPPED	0x0020
BACS_STATE_FLOAT_CHARGING	0x0040
BACS_STATE_EQUALIZING	0x0080
BACS_STATE_SYSTEM_FAILURE	0x0100
BACS_STATE_VOLTAGE_OUTOFRANGE	0x0200
BACS_STATE_TEMPERATURE_OUTOFRANGE	0x0400
BACS_STATE_RESISTOR_OUTOFRANGE	0x0800
BACS_STATE_MODULE_ADDRESSING	0x1000
BACS_STATE_MODULE_SEARCHING	0x2000
BACS_STATE_MODULE_INITIALIZING	0x4000
BACS_STATE_MODULE_POLLING	0x8000

BACS_State_1

BACS_STATE_GENERAL_ALARM	0x0001
BACS_STATE_VOLTAGE_DIFF_HIGH	0x0002
BACS_STATE_BATTERY_BREAKER_OPEN	0x0004

BACS_Alarms

BACS_ALARM_GENERAL_ALARM	0x0001
BACS_ALARM_COMMUNICATION_LOST	0x0002
BACS_ALARM_VOLTAGE_HIGH	0x0004
BACS_ALARM_VOLTAGE_LOW	0x0008
BACS_ALARM_TEMPERATURE_HIGH	0x0010
BACS_ALARM_TEMPERATURE_LOW	0x0020
BACS_ALARM_RESISTOR_HIGH	0x0040
BACS_ALARM_RESISTOR_LOW	0x0080
BACS_ALARM_EQUALIZING_ERR	0x0100
BACS_ALARM_VOLTAGE_WARN_HIGH	0x0200
BACS_ALARM_VOLTAGE_WARN_LOW	0x0400
BACS_ALARM_TEMPERATURE_WARN_HIGH	0x0800
BACS_ALARM_TEMPERATURE_WARN_LOW	0x1000
BACS_ALARM_RESISTOR_WARN_HIGH	0x2000
BACS_ALARM_RESISTOR_WARN_LOW	0x4000
BACS_ALARM_MODREV_INCOMPATIBLE	0x8000