

GENEREX



SITEMANAGER

SCHNELLINSTALLATION

DE



Geräteüberblick

Eigenschaften

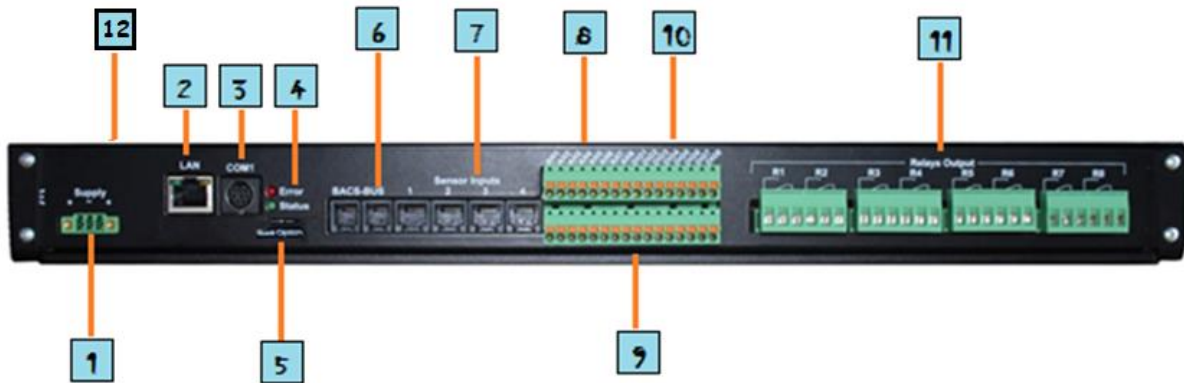


- 19 “ Einbaurahmen für den Einsatz in gängigen Server Racks
- Professionelles Gerät für die aktive Kontrolle von Gebäudeinfrastrukturen
- Der SITEMANAGER 7 kann unterstützt nativ über 1300 unterschiedliche USV-Modelle und kann so nahezu jedes USV-Gerät mit einem kompatiblen Protokollsystem verwalten.
- BACS-Batteriemanagement im Gerät fest integriert

Produkteigenschaften

- 2x RJ10 für BACS-Batteriebus für bis zu 500 Batterien
- 8 frei definierbare digitale NC / NO Eingänge
- 8 analoge Eingänge (0 - 10 V, 4 - 20 mA, 0 - 20 mA, (Konfigurierbar über Jumper)
- 8 Relaisausgänge (Umschaltung, max. 230VAC / 4A oder 48VDC / 1A)
- Timer und Scheduler für geplante Ausgangssteuerungen
- Definierbare Voreinstellung der Ausgänge bei Systemstart.
- 10 / 100 / 1000Mbit Netzwerkverbindung
- RS-232-Schnittstelle zum Anschließen einer USV
- Modernes und schlankes Web-Interface garantiert schnelle und intuitiv verständliche Systemkonfiguration
- Unterstützte Protokolle und Funktionen:
MODBUS / IP, IPv6, HTTP, HTTPS, SMTP, NTP, sFTP, UPSTCP (UNMS 2), BACnet /IP, Syslog / Remote Syslog, SNMP v1,2,3
- Batteriegesicherte Echtzeituhr und automatische Synchronisation mit Zeitservern.
- LED-Alarmanzeige, LED-Betriebsstatusanzeige.
- Integrierter E-Mail-Client.
- Nichtflüchtiger Speicher für Alarmdaten und Messwertaufzeichnung
- Integrierte WLAN – Schnittstelle für flexiblen Netzwerkzugang über Kabel / Wireless

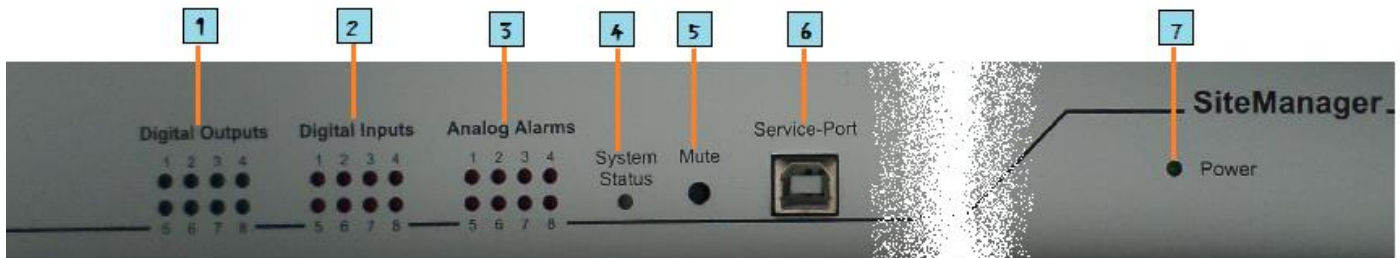
Technical Data	
Power Supply	24V (min. 18V, max. 75V DC)
Max. Power Consumption	40 watts
Size (W x L x H), Weigt	483 x 162 x 44mm, 2262 g (483 x 212 x 44mm incl. SM_LOOM) 19,00 x 6,38 x 1,73in, 2262g (19,02 x 8,35 x 1,73in incl. SM_LOOM)
Ethernet	10/ 100 / 1000 Mbit Base-T auto sense
RS-232 interface (Minidin 9-pin)	1
WiFi	1 EDIMAX 802.11N EW-7811Un V2 integrated Wi-Fi / 150 Mbit REALTEK RTL8188EU Chipset
Analog Inputs 0-10V, 4-20mA, 0-20mA	8
Digital Inputs	8
Relay Outputs (Max. 230VAC / 4A or 48VDC / 1A)	8
BACS Bus Connectors	2
USB Serviceport for BACS	1
Status LED's	Backpanel: normal (green), boot/error (rot) Frontpanel: Power (green) BACS Status (green/ yellow), State LED's für In-, Outputs, Alarms
User Guide	Englisch, German
MIB	RFC 1628 and private extesions BACS MIB extensions
Operating Temperature	0 – 45 °C
Storage Temperature	0 – 70 °C
Max. Recommended Ambient Temperature	45 °C
Processing Unit	ARM Cortex A8 800 MHz
Flash Memory	8GB
RAM	512 MB
Humidity	20-95%, not condensing
Warranty	2 years

SITEMANAGER 7 Anschlüsse:

Rückseite / intern:

1. Stromanschluss
2. LAN-Anschluss 10/ 100 / 1000 Mbit Base-T auto sense
3. COM-Port für den Anschluss einer USV
4. Status LEDs: ERROR / System
5. Auswahl des Betriebsmodus
6. BACS Bus Anschluss
7. Anschluss für analoge Sensoren
8. Klemmanschlüsse für analoge Sensoren von Drittanbietern
9. Interner Stromanschluss für externe Sensoren.
10. Digitale Eingänge
11. Relaiskontakte
12. Integrated 802.11n Wi-Fi 150 MBit

Vorderseite:



1. LED-Anzeige: Aktive digitale Outputs
2. LED-Anzeige: Aktive digitale Inputs
3. LED-Anzeige: Analoger Sensoreingang
4. LED: Allgemeiner Alarmstatus
5. Schalter: Internen Alarmgeber Stumm schalten/pausieren
6. USB-Service Anschluss für BACS.
7. LED: Betriebsanzeige und aktueller Bootstatus

Checkliste zur Erstinbetriebnahme

Dies ist eine vorgeschlagene Reihenfolge für die strukturierte Inbetriebnahme:

1. SITEMANAGER 7 in Betrieb nehmen
2. LAN, USV und Sensoren anschließen
3. Endgültige Installation der Sensoren und Aktuatoren vor Ort, Kabellängen beachten
4. IP-Adresse einstellen
5. Betriebsmodus kontrollieren
6. SITEMANAGER 7 vom Stromanschluss trennen
7. SITEMANAGER 7 im Kabinett fest installieren und wieder in Betrieb nehmen

Inbetriebnahme des SITEMANAGER 7

Der SITEMANAGER 7 bietet flexible Anschlussmöglichkeiten an eine Stromquelle an.

Standardmäßig wird der SITEMANAGER 7 mit einem 24-V / 1,5-A-Netzteil und einem codierten Netzstecker geliefert, um eine falsche Verkabelung zu vermeiden. Bei Bedarf kann ein zusätzliches Netzteil als redundante Stromversorgung angeschlossen werden.



Der SITEMANAGER 7 mit jeder unabhängigen Stromquelle kompatibel, die den folgenden Spezifikationen entspricht:

Minimum: 18 VDC

Maximum: 75 VDC

Anschluss der USV an den SITEMANAGER 7

Auf der Rückseite des Geräts befindet sich neben dem Netzwerkanschluss mit COM 1 ein MINI DIN-Anschluss:



Schließen Sie das mitgelieferte Adapterkabel MINIDIN / RS232 an und verbinden Sie dann das mit Ihrer USV gelieferte Standarddatenkabel mit dem Adapterkabel.

Achten Sie darauf, dass die Verbindungsstücke mit den mitgelieferten Muttern fest verschraubt sind. Das USV-Modell stellen Sie im späteren Verlauf entsprechend im Konfigurationsmenü im SITEMANAGER 7 ein:

System Setup Wizard

General Network Date & Time **UPS Setup** Review

Model

UPS ID

Battery Installation Date

Tipp:

“No UPS Model defined” wird verwendet, wenn Sie keine USV ausgewählt haben – in dem Fall werden Standardeinstellungen für einen USV-Dummy, geladen, die keine Rückschlüsse auf den Zustand der aktuell angeschlossenen USV zulässt.


IP und Netzwerkeinstellungen

Alle Geräte der CS141 Produktfamilie verwenden beim ersten Start diese IP-Adresseinstellungen:

IP 10.10.10.10
Subnetz: 255.255.255.0

Der Schiebeschalter ist als Grundeinstellung dabei auf der linken Position. Sobald Sie die IP-Adresse ändern, startet das Gerät neu und verwendet dann die von Ihnen eingetragene IP-Adresse.

Mit dem Schiebeschalter können Sie folgende Grundeinstellungen hardwareseitig beeinflussen:

<p>Schiebeschalter in Mittelstellung</p> <p>Das Gerät startet immer mit der hardwareseitig eingestellten IP-Adresse 10.10.10.10.</p> <p>Schiebeschalter nach rechts</p> <p>Hardwareseitig aktivierter DHCP-Modus. Da Gerät wird alle manuellen IP-Adresseingaben ignorieren. Für diese Konfiguration muss ein DHCP-Server erreichbar sein.</p> <p>Schiebeschalter nach links</p> <p>In diesem Modus wird die Kontrolle über das Netzwerk an den Nutzer übergeben. Der Nutzer kann frei entscheiden, ob er eine feste IP-Adresse verwenden oder den DHCP-Modus verwenden möchte.</p>	
--	---

Erstkonfiguration der Ethernet-Schnittstelle unter 10.10.10.10**Vorbereitung am Computer oder einem Laptop**

Bei der Ersteinrichtung und im Konfigurationsmodus ist der SITEMANAGER 7 unter den folgenden IP-Einstellungen erreichbar:

IP-Adresse 10.10.10.10
Subnetzmaske: 255.255.255.0

Um das Webinterface des SITEMANAGER 7 aufrufen zu können, müssen Sie Ihre locale IP-Adresse anpassen: Wir empfehlen folgende Konfiguration Ihrer lokalen Netzwerkschnittstelle:

IP-Adresse: 10.10.10.11
Subnetzmaske: 255.255.255.0
Gateway 10.10.10.10
DNS: none

Tip:

Solange der Schiebeschalter in Mittelstellung ist, wird der CS141 alle Einstellungen speichern, jedoch ignorieren, bis Sie hardwareseitig auf den manuellen Betriebsmodus umgeschaltet haben. Eine Übersicht der konfigurierten und aktiven Netzwerkschnittstellen finden Sie unter System>Network.

Der DHCP Modus

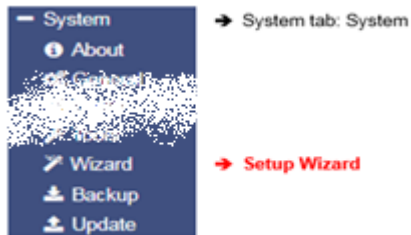
Für diesen Modus ist ein erreichbarer DHCP-Server vorausgesetzt. Bei diesem Modus meldet sich der SITEMANAGER 7 bei dem zuständigen DHCP-Server an und fragt nach einer entsprechenden IP-Adresse. Die MAC-Adresse (Media Access Control) wird im DHCP-Server automatisch eingetragen und kann dort angezeigt werden.

Die MAC-Adresse des Ihnen vorliegenden SITEMANAGER 7 finden Sie auf der Unterseite des Geräts.



Schnellkonfiguration – der Setup Wizard

Für diesen Konfiriguationsschritt benötigen Sie das folgende Menü



Bei der Erstkonfiguration startet automatisch der Setup Wizard, der Sie durch die weitere Konfiguration führt und alle die Grundeinstellungen einfordert, die für eine weitere Konfiguration notwendig sind:

The screenshot shows the 'System Setup Wizard' window with the 'General' tab selected. The window has a title bar and a tabbed interface with tabs for 'General', 'Network', 'Date & Time', 'UPS Setup', and 'Review'. The 'General' tab contains the following fields and options:

- Location: Text input field
- System Contact: Text input field
- Check Firmware Update:
- Region: Section header
- Language: Dropdown menu set to 'English'
- Temperature: Radio buttons for 'Celsius' (selected) and 'Fahrenheit'

At the bottom of the window, there are three buttons: 'Back', 'Next', and 'Cancel'.

General

Grundeinstellungen über Standort, Kontaktinformationen für zuständiges Personal, Systemsprache und Temperatur

Network

Grundeinstellungen über IP-Adresse, Subnetzmaske, etc. die notwendigen Daten werden vom zuständigen Administrator des Zielnetzwerks verwaltet.

Date & Time

Grundeinstellungen über Zeit, Zeitzone und Zeitserver

UPS Setup

Wenn verfügbar, wird hier die angeschlossene USV eingestellt

Review

Übersicht aller Eingaben. Sollten Sie noch eine Änderung vornehmen wollen, können Sie das Menü mit der "Back" – Funktion entsprechend aufrufen.

Tipp:

Der Setup Wizard ist ein Hilfsmittel, um den SITEMANAGER 7 schnellstmöglich in Betrieb zu nehmen.

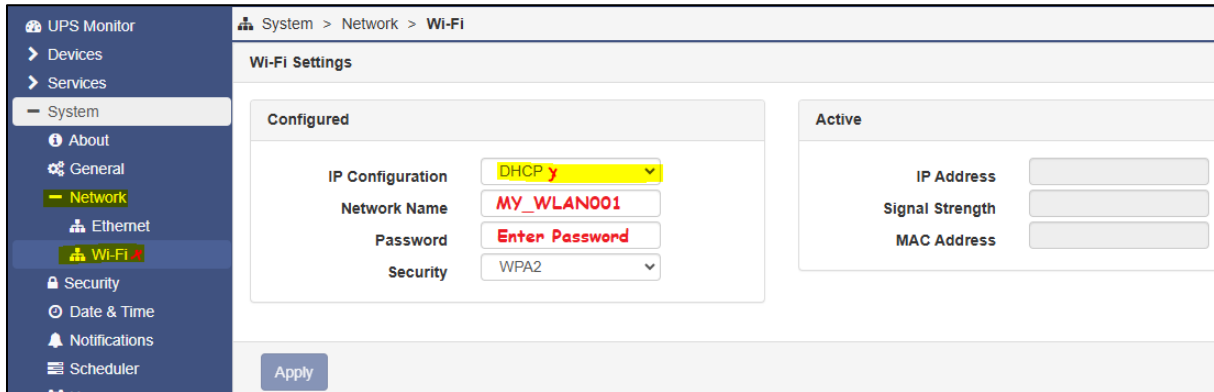
Der Setup-Wizard fragt dabei nur grundsätzliche Informationen ab und konfiguriert im Anschluss automatisch Ihren SITEMANAGER 7 – Wenn Sie weiterführende Konfigurationen durchgeführt haben, könnten diese durch einen wiederholten Aufruf

WLAN / Wi-Fi

Als Default-Einstellung ist die integrierte Wi-Fi - Schnittstelle deaktiviert.

Für eine WLAN-Anbindung gehen Sie wie folgt vor:

1. Öffnen Sie die Wi-Fi – Einstellungen unter System>Network>Wi-Fi
2. Bei IP Configuration ändern Sie die Einstellung von „Disabled“ auf „DHCP“.
3. Unter Network Name tragen Sie die SSID-Ein, die Sie erreichen wollen.
4. Unter Password geben Sie das Passwort für das WLAN an, in welches Sie sich einwählen möchten.
5. Klicken Sie auf Apply, um die Einstellung zu übernehmen.



Der SITEMANAGER verbindet sich automatisch mit dem WLAN und zeigt seine IP-Adresse unter Active auf der rechten Seite an, über das auch das Webinterface des SITEMANAGER erreichbar ist.

Tipp:

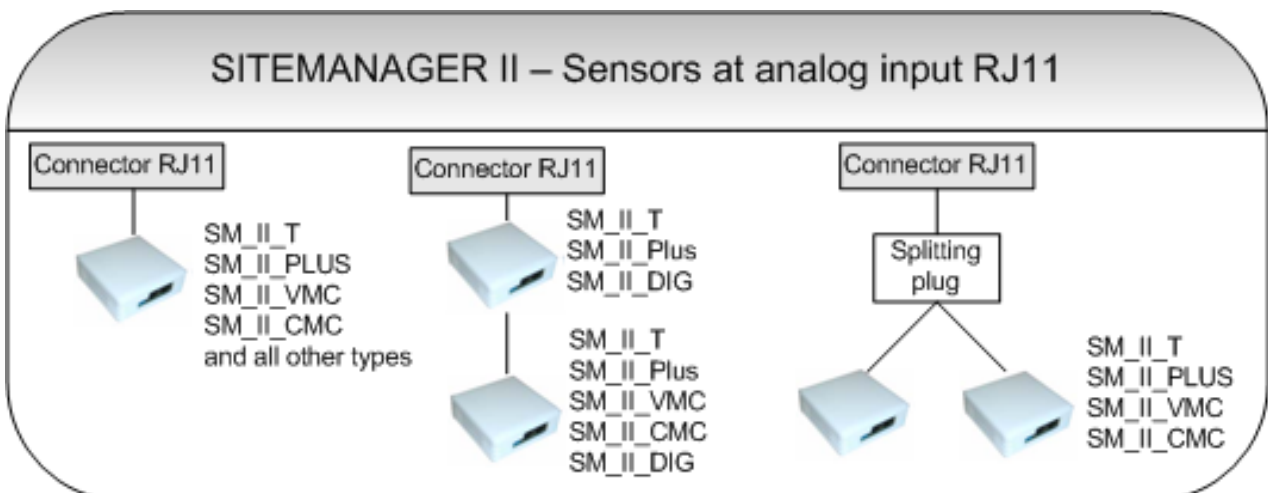
Wenn Sie Wi-Fi nicht verwenden möchten, deaktivieren Sie die Funktion, indem Sie die Einstellung von DHCP auf Disabled ändern.

SITEMANAGER 7 - GENEREX Sensoren / 3rd Party Sensoren

Der SITEMANAGER 7 bietet sowohl Anschlüsse von GENEREX Sensoren an als auch die Möglichkeit, über einen Klemmblock externe Sensoren zu verbinden. Sollten Sie den Klemmblock nicht verwenden wollen, kann dieser mit einem Geeigneten Werkzeug entfernt werden.

Beachten Sie bitte, dass Sie entweder die RJ-11 Dosen ODER die eigenen analogen Anschlusskabel verwenden können. Die analogen Eingänge können auf Eingangssignale mit 0-10V bzw. 0 / 4-20mA konfiguriert werden.

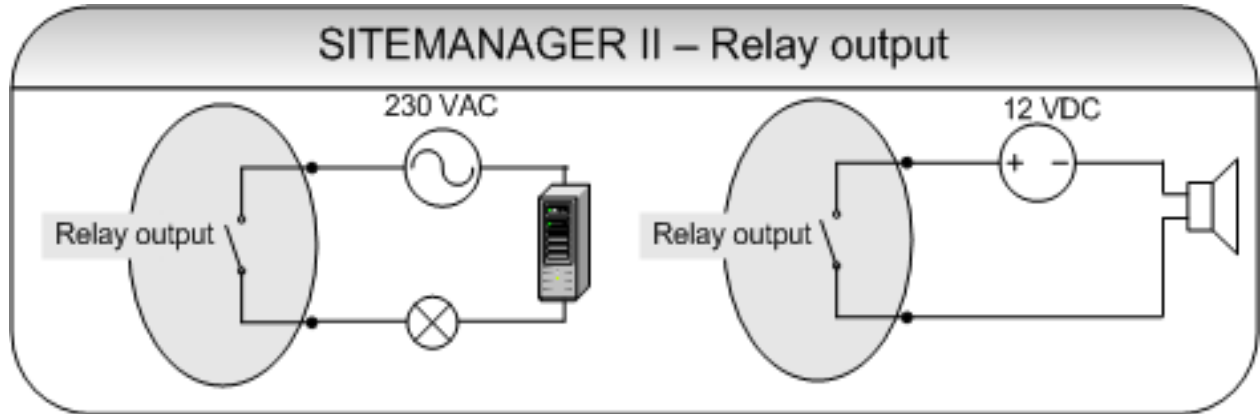
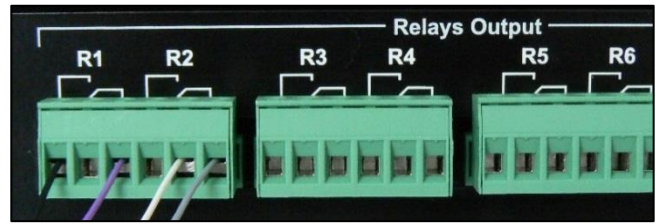
Die interne Stromquelle liefert bei Bedarf für bis zu 8 Sensoren die notwendige Betriebsspannung.



Relais und Relaiskontakte

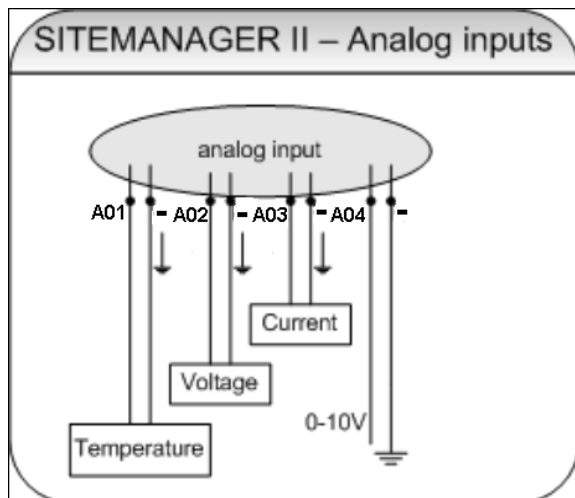
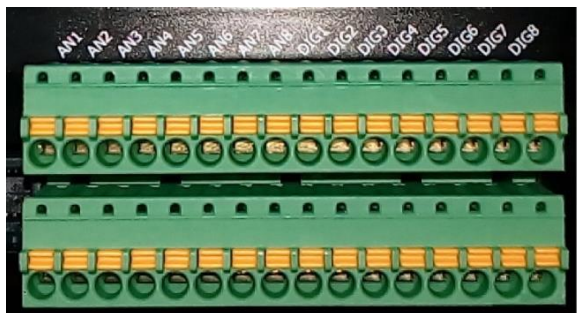
The SITEMANAGER 7 bietet 8 Leistungsrelais an, die mit bis zu 250V / 4A. beschaltet werden können.

Jedes Relais bietet sowohl Normally Closed (Öffner) und Normally Open (Schließer) als Anschlussmöglichkeit an. Das folgende Schaltbild zeigt die Kontaktbelegung:



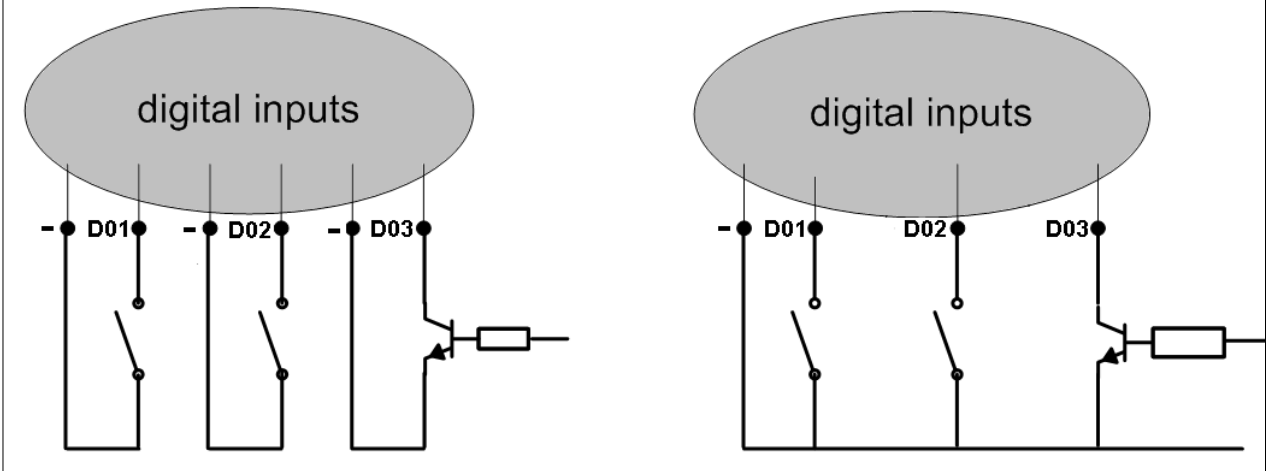
Digitale und analoge Anschlüsse

Die obere Klemmleiste sind die digitalen (DIG) und analogen (AN) Eingänge.
Die untere Klemmleiste bietet zusätzliche Stromversorgung für Sensoren und Aktuatoren:



Terminal designation:	Connection type:
X1 / 12V +	Betriebsspannung +12VDC
X1 / -	GND -
X2/A01	Analog Input 1
X2/A02	Analog Input 2
X2/A03	Analog Input 3
X2/A04	Analog Input 4
X2/A05	Analog Input 5
X2/A06	Analog Input 6
X2/A07	Analog Input 7
X2/A08	Analog Input 8
X2/D01	Digital Input 1
X2/D02	Digital Input 2
X2/D03	Digital Input 3
X2/D04	Digital Input 4
X2/D05	Digital Input 5
X2/D06	Digital Input 6
X2/D07	Digital Input 7
X2/D08	Digital Input 8

SITEMANGER II - Digital Inputs



GENEREX